



Модель HP 100



ОДНОСТУПЕНЧАТЫЕ
РЕГУЛЯТОРЫ
ПРЯМОГО ДЕЙСТВИЯ
ВЫСОКОГО ДАВЛЕНИЯ
С УРАВНОВЕШЕННЫМ
ЗАТВОРОМ

SINGLE STAGE HIGH
PRESSURE SELF-DRIVEN
REGULATORS WITH
BALANCED OBTURATOR





1
HP 100/B В СТАНДАРТНОМ ИСПОЛНЕНИИ С МАНОМЕТРОМ
HP100/B STD WITH MANOMETER



2
HP 100/B С СОЕДИНИТЕЛЬНЫМИ ЭЛЕМЕНТАМИ
(СТАНДАРТНАЯ ТРУБНАЯ РЕЗЬБА)
HP100/B WITH NPT CONNECTIONS



3
HP 100 В СТАНДАРТНОМ ИСПОЛНЕНИИ БЕЗ ПЗК,
С СОЕДИНИТЕЛЬНЫМИ ЭЛЕМЕНТАМИ
HP100 STD WITHOUT SLAM SHUT DEVICE, WITH CONNECTIONS



4
HP 100 В СТАНДАРТНОМ ИСПОЛНЕНИИ БЕЗ ПЗК
HP100 STD WITHOUT SLAM SHUT DEVICE



5
HP 100/B В СТАНДАРТНОМ ИСПОЛНЕНИИ С НАКИДНЫМИ УНИВЕРСАЛЬНЫМИ
ФЛАНЦАМИ
HP100/B STD WITH SLIDING FLANGES

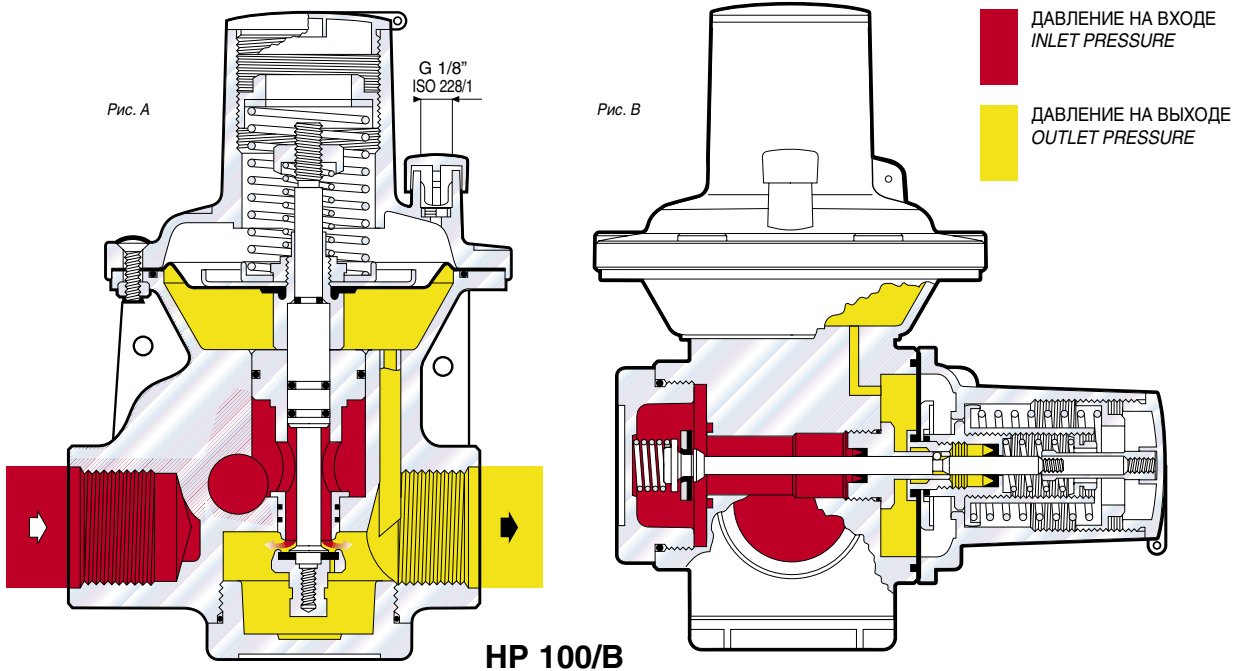


6
HP 100 В ВАРИАНТЕ МОНИТОР-РЕГУЛЯТОР
HP100 MONITOR-REGULATOR VERSION

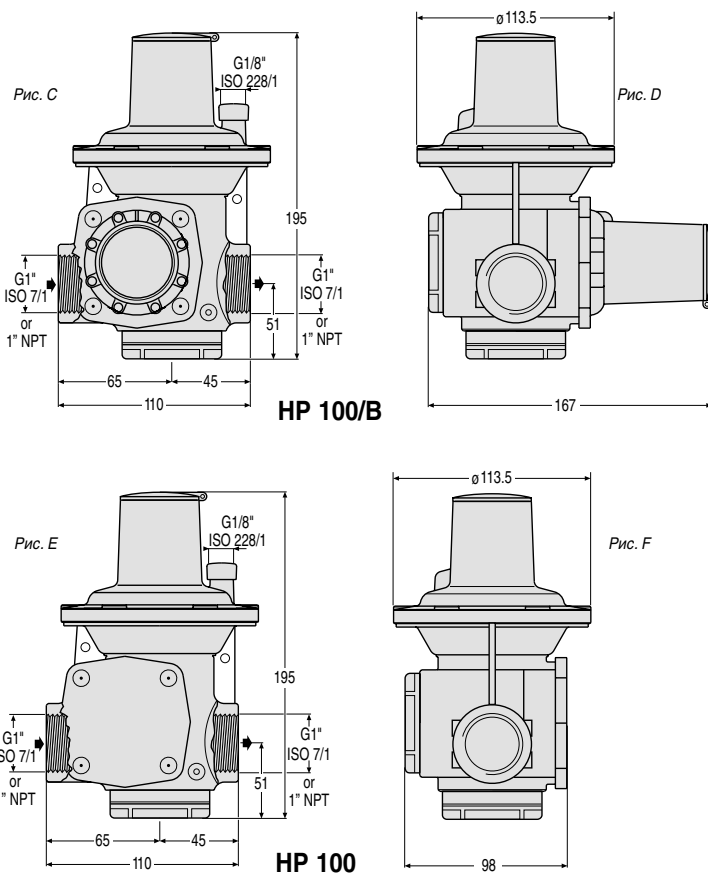


ОДНОСТУПЕНЧАТЫЕ РЕГУЛЯТОРЫ ПРЯМОГО ДЕЙСТВИЯ
 ВЫСОКОГО ДАВЛЕНИЯ С УРАВНОВЕШЕННЫМ ЗАТВОРОМ
 SINGLE STAGE HIGH PRESSURE SELF-DRIVEN REGULATORS
 WITH BALANCED OBTURATOR

Модель HP100



ГАБАРИТНЫЕ РАЗМЕРЫ - OVERALL DIMENSIONS



МАТЕРИАЛЫ / MATERIALS
 КОРПУС / BODY - GD-ALSi12 EN AB 46100
 КРЫШКИ / COVERS - GD-ALSi12 EN AB 46100
ОБРАБОТКА НАРУЖНЫХ ПОВЕРХНОСТЕЙ / EXTERNAL TREATMENTS
 ПЕСКОСТРУЙНАЯ ОБРАБОТКА + ФОСФАТИРОВАНИЕ
 + НАПЫЛЕНИЕ ПОЛИУРЕТАНОВОГО ПОКРЫТИЯ
 SANDBLASTING + PHOSPHATING + DUST POLYURETHANE COATING

ДИАПАЗОН НАСТРОЙКИ ПРУЖИН РЕГУЛЯТОРА ADJUSTMENT SPRINGS RANGE

Wd		
ВЕРСИЯ VERSION	КОД COD.	Диапазон (мбар) RANGE (mbar)
AP	644.70135	200÷350
AP	644.70203	350÷800
APTR	644.70203	800÷1500
APTR	644.70118	1500÷2500
APTR	644.70165	2500÷4500

Таблица 1

Wdo		
ВЕРСИЯ VERSION	КОД COD.	Диапазон (мбар) RANGE (mbar)
	644.70116	300÷600
	644.70051	600÷1300
	644.70057	1300÷2000
	644.70058	2000÷3500
	644.70059	3500÷5500
	644.70060	5500÷7000

Таблица 2

Wdu		
ВЕРСИЯ VERSION	КОД COD.	Диапазон (мбар) RANGE (mbar)
	644.70024	100÷200
	644.70038	200÷1000
	644.70045	1000÷2000
	644.70046	2000÷3000

Таблица 3

ДИАПАЗОН НАСТРОЙКИ СБРОСНОГО КЛАПАНА В ЗАВИСИМОСТИ ОТ ГРУППЫ ВЫХОДНОГО ДАВЛЕНИЯ (Pd) ADIFFERENTIAL RELIEF VALVE OPERATING PRESSURE WITH REFERENCE TO THE NOMINAL OUTLET PRESSURE (Pd)

ВЕРСИЯ VERSION	КОД COD.	Диапазон (мбар) RANGE (mbar)
AP	644.70038.00	100÷549
	644.70045.00	550÷1300
APTR	644.70038.00	400÷1299
	644.70045.00	1300÷2800

Таблица 4



ОПИСАНИЕ

Регулятор давления прямого действия серии HP100 и HP100/B - одноступенчатый пружинный управляемый диафрагмой, предназначен для среднего и высокого давления. Эти регуляторы широко используются в газораспределительных сетях для редуцирования природного газа, сжиженного газа, а также других неагрессивных газов, где требуются хорошие характеристики регулирования и быстрый отклик при колебаниях расхода. Также широко применяется в качестве первой ступени в промышленных и бытовых установках редуцирования газа.

ОСНОВНЫЕ ХАРАКТЕРИСТИКИ

Номинальный расход		Входное давление MIN Pu мин, бар (пси)	
нм ³ / час (фут куб./ час)	кг/час (фунт/ час)	Pd < 1500 mbar	Pd ≥ 1500 mbar
25 - (882)	30 - (66)	Pd + 0.3 - (4.3)	Pd + 0.2 - (2.9)
50 - (1765.7)	60 - (132)	Pd + 0.5 - (7.2)	Pd + 0.3 - (4.3)
100 - (3531.4)	120 - (264)	Pd + 1.0 - (14.5)	Pd + 0.5 - (7.2)
160 - (5650.3)	192 - (422)	Pd + 2.0 - (29)	Pd + 1.5 - (21.7)
240 - (8475.5) *	288 - (634) *	Pd + 3.0 - (43.5)	Pd + 3.0 - (43.5)

* Только вариант AP TR

- Диапазон входного давления bpu: 1÷20 бар - bpu: 14.5÷290 Пси
- Макс. допустимое давление: 20 бар - PS: 290 Пси
- Диапазон выходного давления Wd:
AP: 200÷800 мбар - 2.4÷321.5 дюйм вод. ст.
TR: 800÷4500 мбар - 321.5÷1808.4 дюйм вод. ст.
- Диапазон настройки ПЗК:
Wd OPSO (при превышении заданного значения давления)
300÷7000 мбар - Wd OPSO 120.5÷2813 дюйм вод. ст.
Wd UPSO (при падении давления ниже заданного значения)
100÷3000 мбар - Wd UPSO 40.1÷1205.5 дюйм вод. ст.
- Класс точности:
AC 5/10/15%
- Класс давления закрытия:
SG 30% Max
- температура окружающей среды: -30 °C ÷ +60 °C

УСТРОЙСТВА ОБЕСПЕЧЕНИЯ БЕЗОПАСНОСТИ И АКСЕССУАРЫ

Входной фильтр регулятора (по запросу).
Настройка ПЗК на срабатывание:
- по превышению максимального выходного давления (исполнение /B)
- по падению давления ниже минимально допустимого выходного давления (исполнение /B)
Система аварийного отключения при недостаточной подаче газа (исполнение /B).
Сбросный клапан.
Встроенный байпас.
Только ручной взвод ПЗК

Расход азота: значения в таблице для природного газа в нм³/ час умножить на 0.789

INTRODUCTION

The HP100 and HP100/B series of self actuated spring loaded, diaphragm controlled balanced plug regulators are suitable for medium and high pressures. They are widely used in the distribution of Natural Gas, LPG and other non corrosive gases where good performance of regulation and fast response to flow rate variations are required. They are widely used as 1st stage reduction for domestic, commercial and industrial LPG applications.

MAIN FEATURES

Nominal flow rate		Inlet pressure Min Pu min bar (Psi)	
Stm ³ /h - (Cf/h)	Kg/h - (lb/h)	Pd < 1500 mbar	Pd ≥ 1500 mbar
25 - (882)	30 - (66)	Pd + 0.3 - (4.3)	Pd + 0.2 - (2.9)
50 - (1765.7)	60 - (132)	Pd + 0.5 - (7.2)	Pd + 0.3 - (4.3)
100 - (3531.4)	120 - (264)	Pd + 1.0 - (14.5)	Pd + 0.5 - (7.2)
160 - (5650.3)	192 - (422)	Pd + 2.0 - (29)	Pd + 1.5 - (21.7)
240 - (8475.5) *	288 - (634) *	Pd + 3.0 - (43.5)	Pd + 3.0 - (43.5)

* Only AP TR version

- Inlet pressure range bpu: 1÷20 bar - bpu: 14.5÷290 Psi
- Max allowable pressure: 20 bar - PS: 290 Psi
- Outlet pressure range Wd:
AP: 200÷800 mbar - 2.4÷321.5" wc
TR: 800÷4500 mbar - 321.5÷1808.4" wc
- Over pressure shut - off setting range:
Wd OPSO 300÷7000 mbar - Wd OPSO 120.5÷2813" wc
Wd UPSO 100÷3000 mbar - Wd UPSO 40.1÷1205.5" wc
- Accuracy class:
AC 5/10/15%
- Lock up pressure class:
SG 30% Max
- Temperature range: -30°C ÷ +60°C - (-1°F ÷ +140°F)

SAFETY DEVICES AND ACCESSORIES

Regulator inlet filter (upon request).
Over pressure shut-off device (/B version).
Under pressure shut-off device (/B version).
Safety shut-off device for lack of feeding (/B version).
Relief valve.
Integrated by-pass.
The safety shutoff devices can only be reset manually.

Azote flow rate: multiply the value in the table Stmc/h G.N. x 0.789



ВХОД - INLET

Рис. 1
071.00110.00

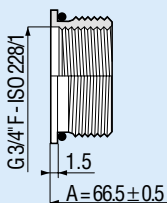


Рис. 2
071.00130.00

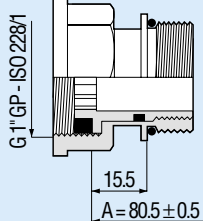


Рис. 3
071.00100.00

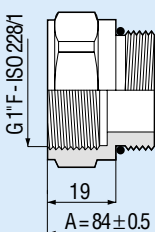


Рис. 4
071.00250.00

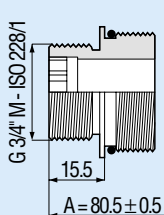


Рис. 5
071.00125.00

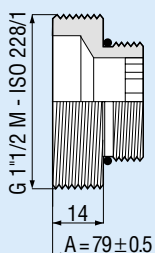


Рис. 6
071.00120.00

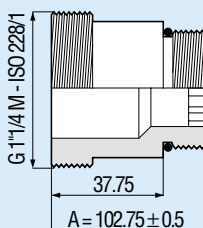


Рис. 7
071.00115.00

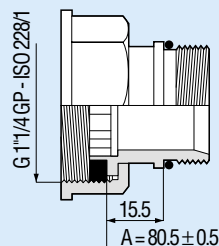


Рис. 8
070.00210.00

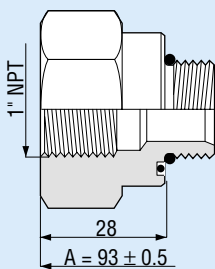
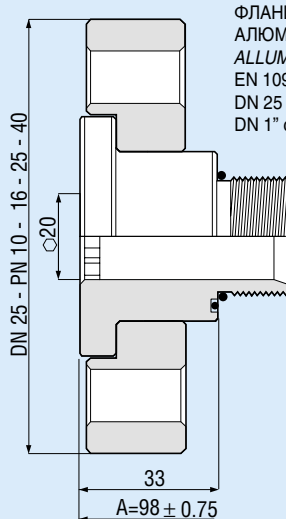
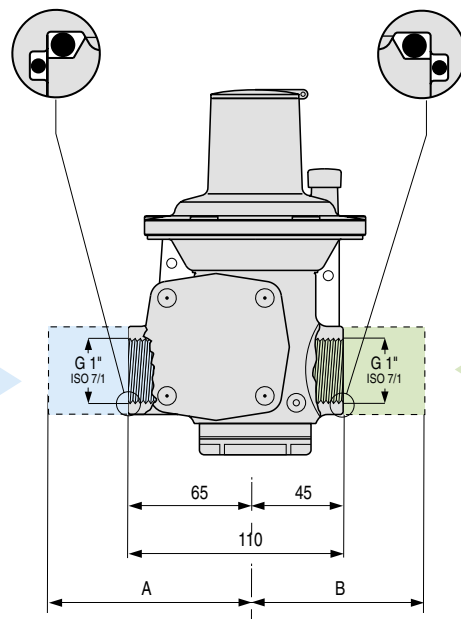


Рис. 9
070.10065.01



ФЛАНЦЫ ИЗ
АЛЮМИНИЕВОГО СПЛАВА
ALLUMINIUM FLANGES
EN 1092-4
DN 25 PN 10-16-25-40
DN 1" соответствует ASME 150

HP 100



VT = с термозапорным клапаном
with Thermic Valve



ВЫХОД - OUTLET

Рис. 1
071.00110.00

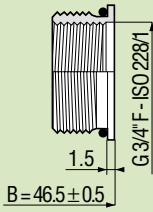


Рис. 2
071.00250.00

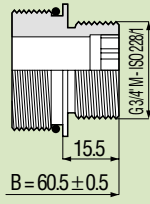


Рис. 3
071.00140.00

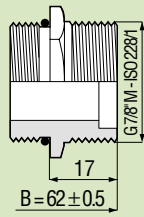


Рис. 4
071.00130.00

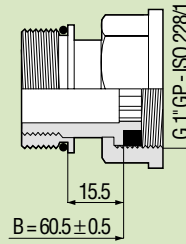


Рис. 5
071.00120.00

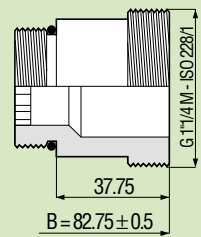
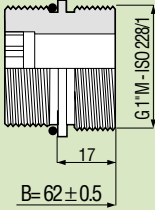
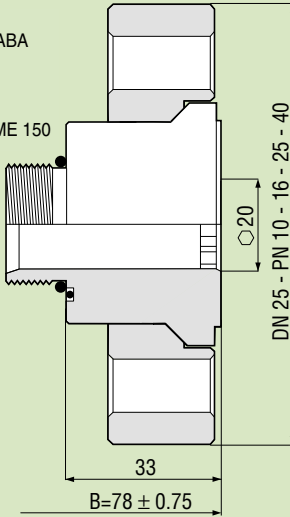


Рис. 6
071.00290.00



ФЛАНЦЫ ИЗ
АЛЮМИНИЕВОГО СПЛАВА
ALUMINIUM FLANGES
EN 1092-4
DN 25 PN 10-16-25-40
DN 1" соответствует ASME 150

070.10065.01 Рис. 7



ФЛАНЦЫ ИЗ
АЛЮМИНИЕВОГО СПЛАВА
ALUMINIUM FLANGES
EN 1092-4
DN 25 PN 10-16-25-40
DN 1" соответствует ASME 150

071.10063.01 Рис. 8

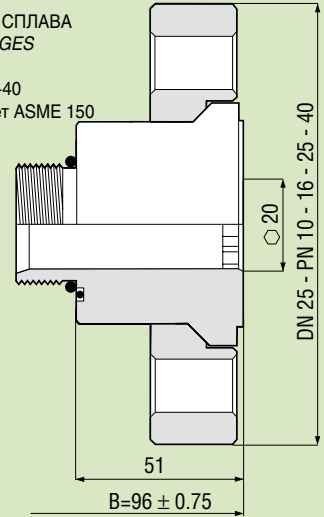


Рис. 9
071.00125.00

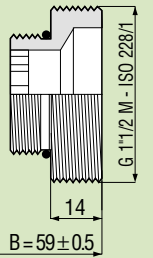
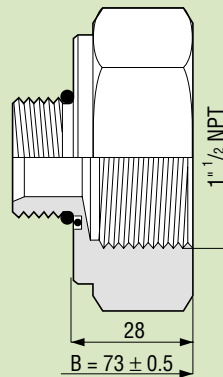
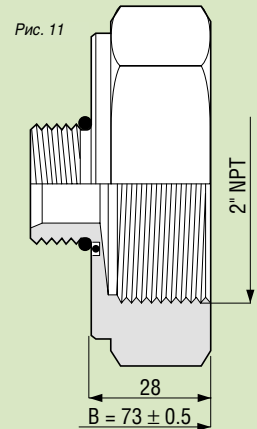


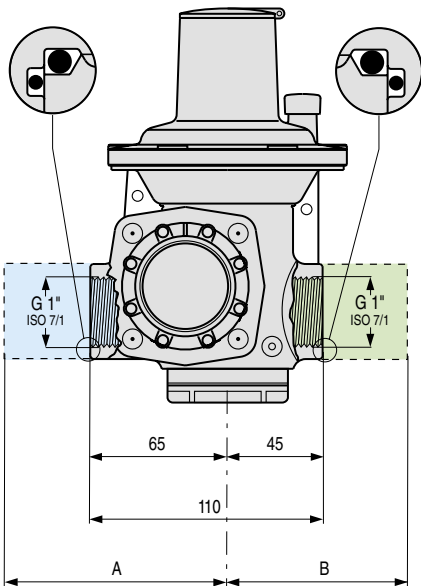
Рис. 10
071.00300.00



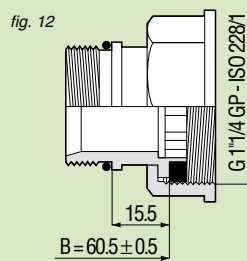
071.00310.00



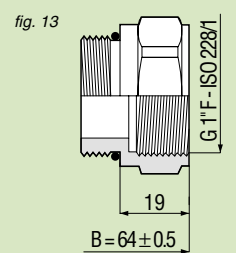
HP 100/B



071.00115.00



071.00100.00





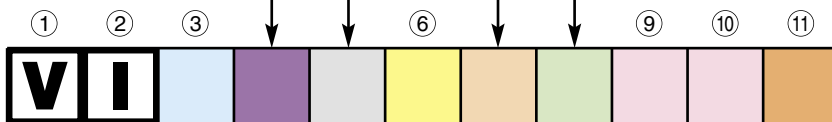
T-00102 Модель HP100 - HP100/B

СПЕЦИФИКАЦИЯ ПАРАМЕТРОВ	
① ②	Обозначение изделия
③	Модель
④	Материалы и комплектация
⑤	Язык шильды
⑥	Присоединения
⑦	Давление на входе, МИН
⑧	Давление на входе, МАКС
⑨ ⑩	Обозначение настроек
⑪	Исполнение по рабочей среде и материалам
STD	Стандарт
TR	Высокое давление (0,3 ... 3,0 бар)
AP	Высокое давление (более 3,0 бар)

	Комплектация ПЗК	Комплектация ПСК
A	NO	SI
B	NO	NO
C	NO	BLOCCATO
D	MAX	SI
E	MAX	NO
F	MAX	BLOCCATO
G	MAX/MIN	SI
H	MAX/MIN	NO
I	MAX/MIN	BLOCCATO

Con 3 OR (non riattivabile)
Con distanziale (riattivabile)

ЯЗЫК ШИЛЬДЫ			
LINGUA	LOGO	U.M.	
A	ITALIANO / INGLESE	PERSONALIZZATO CLIENTE	mbar
B	INGLESE	PIETRO FIORENTINI	mbar
C	INGLESE	PIETRO FIORENTINI	kPa
D	INGLESE	PIETRO FIORENTINI	Psi
E	INGLESE	PIETRO FIORENTINI USA	Psi



ПРИСОЕДИНЕНИЯ			
		DnE	DnU
0	Rp 1" F x Rp 1" F -ISO 7/1	Corpo (1")	Corpo (1")
1	1"1/4 GP x 1"1/4 GP	071.00115.00	071.00115.00
2	3/4" GP x 3/4" M	071.00370.00	071.00250.00
3	1" GP x 1" F	071.00130.00	Corpo (1")
4	DN25 x DN25-PN40 (ASME) 194	070.10065.01	071.10063.01
5	1" GP x 1" M	071.00130.00	071.00290.00
6	1" F NPT x 1"1/2 F NPT	070.00210.00	071.00300.00
7	1" F NPT x 2" F NPT	070.00210.00	071.00310.00
8			
9	3/4" M x 3/4" M	071.00250.00	071.00250.00
A	DN 3/4"xDN 3/4" ANSI 150	070.10026.01	070.10026.01
B	DN25 x DN25-PN40 (ASME) 176	070.10065.01	070.10065.01
C	1" GP x 1" GP	071.00130.00	071.00130.00
D	1" F NPT x 1" F NPT	070.00210.00	070.00210.00
E	1"1/4M x 1"1/4M	071.00120.00	071.00120.00
F			
G			
H			
I	1/2" F x 1/2" F	071.00350.00	071.00350.00
K	3/4GP(NF) x 1"1/4M	0700041000	0710012000
J	1"1/4GP x 1"SC	0710011500	0700036000
L	3/4" F x 3/4" F NPT	0710061000	0710061000
M	1" NPT x 1" NPT	CORPO	CORPO
N	1" BSPT x 1" BSPT	0710050000	0710050000

Давление настройки (мбар)

		Давление настройки (мбар)			
		Pas Pd	Sf Sf	Pso Pdso	Psu Pdsu
I	Z	200	300	350	100
H	Y	300	NO	400	200 *
K	B	300	400	550	150
I	G	300	600	750	150
K	C	400	500	700	150
L	F	400	700	1000	250
I	K	450	700	1000	250
L	E	500	750	1000	250
K	R	600	900	1200	350
I	U	700	850	1100	400
I	W	800	1200	1500	400
L	L	800	1200	1600	200
J	I	1000	NO	1500	500
K	K	1000	1200	1400	500
J	B	1000	1400	1800	500
J	F	1200	1600	2000	400
K	I	1200	1400	1800	250
L	K	1250	2500	3200	700
L	B	1300	1700	2000	500
J	V	1400	2000	2500	1000
L	C	1450	2000	2500	1000
J	H	1500	NO	2000	1000
J	G	1500	2000	2500	1000
J	K	1500	2000	3000	200
J	Q	1750	NO	2500	1000
J	N	1750	2500	3200	1000
J	R	2000	NO	2400	1600
J	P	2000	2500	3400	1000
L	I	2000	2500	3600	400
J	S	2500	NO	3000	1500
L	G	2500	3000	3600	400
J	W	2500	3000	4000	1000
K	X	3000	4000	5000	2000
K	Y	4000	5000	6000	3000

AP (200-800 mbar)

APTR (800-4000 mbar)

ТИП РЕГУЛЯТОРА / ИСПОЛНЕНИЕ

A	HP 100 AP
B	HP 100 APTR
W	
X	

T-00102 Модель HP100 - HP100/B

	<i>Pu-MIN (bar)</i>
E	0.5
J	1
K	1.5
L	2
1	2.5
M	3
2	3.5
N	4
3	4.5
P	5
Q	6
R	7
S	8
T	10
U	12
V	14
W	16
X	18
Y	19
Z	20

	<i>Pu-MAX (bar)</i>
E	0.5
J	1
K	1.5
L	2
1	2.5
M	3
2	3.5
N	4
3	4.5
P	5
Q	6
R	7
S	8
T	10
U	12
V	14
W	16
X	18
Y	19
Z	20

Per l'ordinazione, seguire scrupolosamente quanto richiesto dalla casella 3 alla 11.

1-2 Sigla identificativa del prodotto

3 Modello di regolatore

4 Accessori

5 Targhettatura

6 Connessioni

7 Pressioni di ingresso MIN

8 Pressioni di ingresso MAX

9-10 Tarature pressione uscita nominali regolate e dispositivi di sicurezza standard

11 Versione

N.B.: Per eventuali versioni non previste dalla tabella, si prega di inviare una richiesta scritta descrivendo dettagliatamente le caratteristiche del prodotto.

La Fiorentini Minireg S.p.A. si impegna a verificare la fattibilità di quanto richiesto.

ИСПОЛНЕНИЕ

A	STANDARD (FLUIDO GPL)
B	A + MANOMETRO IN USCITA
C	A + CON FILTRO IN ENTRATA
D	FLUIDO METANO (GN)
E	D + MANOMETRO IN USCITA
F	D + CON FILTRO IN ENTRATA
G	A + ETICHETTA OMOLOGATIVA TSE 11390
H	D + ETICHETTA OMOLOGATIVA TSE 11390
J	I + VERSIONE BRF
K	L + VERSIONE BRF
I	A + TAPPO INVIOLABILE (DODECAGONALE)
L	I + VERSIONE LIMITEUR
M	L + B
N	x FLUIDO AZOTO
P	•
Q	A + ESECUZIONE MONITOR
R	D + ESECUZIONE MONITOR
S	B + C
T	•
U	A + VESIONE LIMITEUR
\$	VERSIONE PERSONALIZZATA CLIENTE

Данная таблица является только примером.

Чтобы создать все разрешенные версии, пожалуйста, обратитесь к конфигуратору FM на Интернет-странице www.fiorenzochange.com/Servizi Fiorentini, где вы также сможете найти перевод на английский язык.

This table is only dimostration.

To create all allowable versions please refer to FM configurator on website: www.fiorenzochange.com/Servizi Fiorentini where you can also find english translation



Модель HP100 - HP100/B

РАЗМЕРЫ УПАКОВКИ - PACKAGING DIMENSIONS

Указатель	Кол-во единиц, шт	Размеры, см	Объем, м ³	Вес, кг	Паллет макс. Д x Ш x В, см		
					Кол-во единиц, шт	Вес, кг	Объем, м ³
HP 100 (G.N. - N.G.) (G.P.L - L.P.G.)	1	14x14x20	0,010	1,7÷2	120x80x115		
					200	340-400	1,10
HP 100/B (G.N. - N.G.) (G.P.L - L.P.G.)	1	20x20x30	0,010	2,5÷3	120x80x150		
					120	300-360	1,44

Цель данного документа – предоставить полезную информацию для конструктора и/или монтажника. Из соображений обеспечения нормального процесса эволюции продукции, FIORENTINI MINIREG S.p.A. оставляет за собой право в любой момент изменять информацию о представленных здесь изделиях.

Следует учитывать, что фотографии и информация по каталогу представлены только для сведения.

Более точная информация по характеристикам изделий может быть получена в службе ТЕХНИЧЕСКОЙ ПОДДЕРЖКИ.

Учитывая постоянный процесс совершенствования продукции, Fiorentini Minireg оставляет за собой право вносить изменения в эту информацию без уведомления.

The aim of this document is to provide useful information to the designer and/or installer.

Upon consideration of the normal product evolution, FIORENTINI MINIREG S.p.A. is at any time free to modify data concerning the items presented.

It is necessary to state that the photographs and the news concerning this catalogue are to be considered as general information only.

Our TECHNICAL ASSISTANCE is available for further information concerning the exact definition of the product characteristics.

Fiorentini Minireg reserves the right to make changes to this information without notification with the view of continuous improvement.

ОБОЗНАЧЕНИЯ:

Ps	= Максимальное допустимое входное давление - P _y вх.
Pu	= Давление на входе
Pu max	= Максимальное давление на входе
Pd	= Давление на выходе
Pd max	= Допускаемое выходное давление
Wd	= Диапазон настройки выходного давления
Wdo	= Давление настройки ПЗК на срабатывание по превышению максимального выходного давления (OPSO)
Wdu	= Давление настройки ПЗК на срабатывание по падению давления ниже минимально допустимого выходного давления (UPSO)
Bpu	= Диапазон значений давления на входе
Pds	= Давление настройки регулятора
AC/AG	= Класс точности
SG	= Класс давления закрытия
Q	= Объемное значение расхода
C1	= Фактор формы корпуса
Cg	= Коэффициент расхода

LEGEND:

Ps	= Max allowable pressure
Pu	= Inlet pressure
Pu max	= Max inlet pressure
Pd	= Outlet pressure
Pd max	= Permissible outlet pressure
Wd	= Set range
Wdo	= Opso set range
Wdu	= Upso set range
Bpu	= Inlet pressure range
Pds	= Set point
AC/AG	= Accuracy class
SG	= Lock up pressure class
Q	= Volumetric flowrate
C1	= Body shape factor
Cg	= Flow rate coefficient



Pietro Fiorentini S.p.A.
ул. Е. Ферми 8/10
I-36057 Arcugnano (VI)
Италия

Тел. +39 0444 968.511
Факс +39 0444 960.468

www.fiorentini.com

ул. Роселлини 1
I-20124 Милан
Италия

Тел. +39 02 696.14.21
Факс +39 02 688.04.57

Fiorentini Minireg S.p.A.
ул. Фаустинелла 11
I-25015 Дезензано дель Гарда (BS)
Италия

Тел. +39 030 91.48.511
Факс +39 030 91.48.514